

Serie E3S

Product omschrijving

Elektrisch bediende (3-weg) gereduceerde doorlaat kogelkraan met elektrische aandrijving 24V/AC+DC or 230V/AC.

Technische specificatie kogelkraan

Maat : 1/2" – 2" (DN15 – DN50)
Overige maten op aanvraag
Aansluiting : BSP binnendraad volgens DIN 2999
Drukbereik : PN63
Toepassing : Vloeistoffen en gaspen.
Gelieve rekening te houden met chemische bestendigheid

Materiaal:

Huis : RVS CF8M (AISI316)
Kogel : RVS AISI316
Zitting : Glass fiber reinforced PTFE
Spindel : RVS AISI316
Spindel afd. : PTFE + Viton (FKM)

Temperatuurbereik : -25°C to +180°C *

Montage positie : Alle



Technische specificatie aandrijving

Electrische aandrijving met schakelbare handbediening

IP65 behuizing (IP67 op aanvraag)

Voeding 24V/AC+DC
230V/AC
400V 3-Phase (op aanvraag)

2 DIN4650 aansluitingen

Instelbare draaihoek 0°-90° door middel van 2 eindschakelaars

2 extra standmelder schakelaars 5A

Draaimoment begrenzer

Mechanische eindpositie begrenzing 90° + 5°

Temperatuurbereik -10° to + 55°
(* hogere temperaturen op aanvraag)

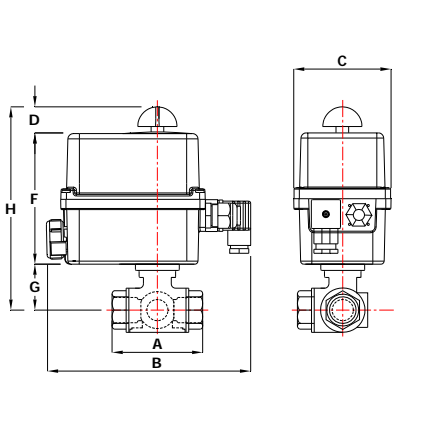
Op aanvraag: EEX / ATEX
4-20mA aansturing
Failsafe unit
2 extra switches



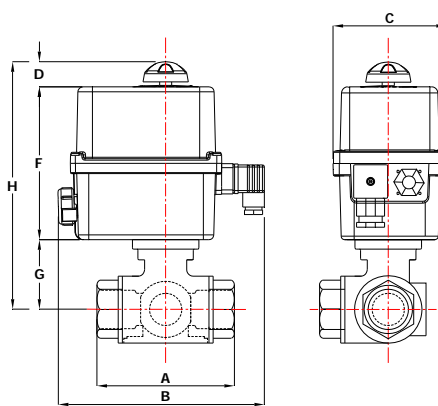
Compleet programma van accessoires beschikbaar

Technische gegevens

Kogelkraan met ER20 actuator



Kogelkraan met ER35-ER60 actuator



Diameter	Aansluiting	Ød	Actuator gegevens		Afmetingen						
			DN	BSP	Type	Casing	A	B	C	D	F
DUBBELWERKEND											
11	1/4"	11	ER20	IP65	79	178	92	28	124	49	201
12	3/8"	11	ER20	IP65	79	178	92	28	124	49	201
15	1/2"	11	ER20	IP65	79	178	92	28	124	49	201
20	3/4"	15	ER20	IP65	88	178	92	28	124	56	208
25	1"	20	ER20	IP65	107	178	92	28	124	66	218
32	1 1/4"	25	ER35	IP65	125	193	128	24	152	72	248
40	1 1/2"	32	ER35	IP65	135	193	128	24	152	85	261
50	2"	40	ER60	IP65	164	193	128	24	152	95	271

Bestel informatie (voor standaard uitvoeringen)

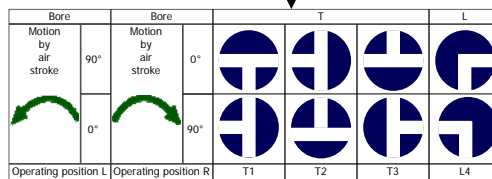
EVX - 1/2 - BSP - RB - ER20 - L4 - 24V/AC+DC Premier

MAAT

1/2"
 3/4"
 1"
 1 1/4"
 1 1/2"
 2"

ACTUATOR

ER20
 ER35
 ER60



UITVOERING

24V/AC+DC
 90-240V/AC

Bij bestellingen druk- en temperatuurgegevens van de toepassing vermelden.

	Voltage	Vermogen	Schakeltijd
ER20	90V to 240V AC (90V to 350V DC)	15W	13 sec.
	24V AC (24V DC)	15W	12 sec.
ER35	90V to 240V AC (90V to 350V DC)	45W	8 sec.
	24V AC (24V DC)	45W	7 sec.
ER60	90V to 240V AC (90V to 350V DC)	45W	15 sec.
	24V AC (24V DC)	45W	13 sec.
ER100	90V to 240V AC (90V to 350V DC)	45W	25 sec.
	24V AC (24V DC)	45W	22 sec.