

Serie EVX

Product omschrijving

Elektrisch bediende (3-delige, 2-weg) volle doorlaat kogelkraan met elektrische bediening 24V/AC+DC or 230V/AC.

Technische specificatie kogelkraan

Maat	: 1/4" – 4" (DN15 – DN100) Overige maten op aanvraag
Aansluiting	: BSP binnendraad volgens to DIN 2999 Aanlaseind volgens to ANSI B16.25 Inlaseind volgens to ANSI B16.11
Drukbereik	: PN63
Toepassing	: Vloeistoffen en gassen. Gelieve rekening te houden met chemische bestendigheid
Materiaal:	
Huis	: RVS CF8M (AISI316)
Kogel	: RVS AISI316
Zitting	: Glass fiber reinforced PTFE
Spindel	: RVS AISI316
Spindel afd.	: PTFE + Viton (FKM)
Temperatuurbereik	: -25°C to +180°C *
Montage positie	: Alle



Technische specificatie aandrijving

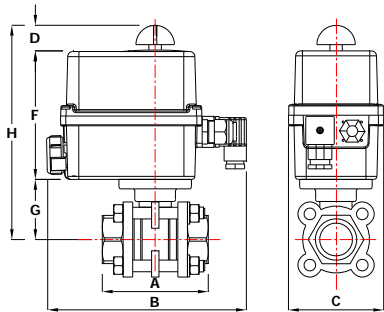
Electrische aandrijving met schakelbare handbediening	
IP65 behuizing (IP67 op aanvraag)	
Voeding	24V/AC+DC 230V/AC 400V 3-Phase (op aanvraag)
2 DIN4650 aansluitingen	
Instelbare draaihoek 0°-90° door middel van 2 eindschakelaars	
2 extra standmelder schakelaars 5A	
Draaimoment begrenzer	
Mechanische eindpositie begrenzing 90° + 5°	
Temperatuurbereik -10° to + 55° (* hogere temperaturen op aanvraag)	
Op aanvraag:	EEX / ATEX 4-20mA aansturing Failsafe unit 2 extra switches



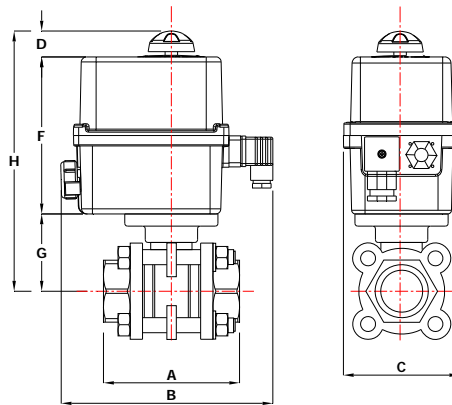
Compleet programma van accessoires beschikbaar

Technische gegevens

Kogelkraan met ER20 actuator



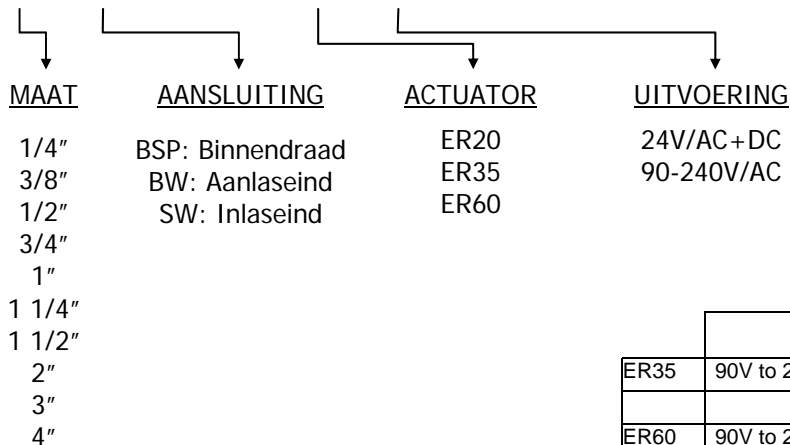
Kogelkraan met ER35-ER60 actuator



Diameter DN	Aansluiting BSP	Actuator gegevens		Afmetingen						
		Type	Behuizing	A	B	C	D	F	G	H
DUBBELWERKEND										
8	1/4"	ER20	IP65	49,5	178	92	28	124	36,5	188,5
10	3/8"	ER20	IP65	19,5	178	92	28	124	36,5	188,5
15	1/2"	ER20	IP65	56	178	92	28	124	38	190
20	3/4"	ER20	IP65	73	178	92	28	124	41,5	193,5
25	1"	ER20	IP65	82	178	92	28	124	44,5	196,5
32	1 1/4"	ER20	IP65	91	178	92	28	124	54	206
40	1 1/2"	ER20	IP65	104	178	128	28	124	59,5	211,5
50	2"	ER60	IP65	120	193	128	24	152	67	243
65	2 1/2"	ER60	IP65	155	193	128	24	152	101,5	277,5
80	3"	ER100	IP65	165	193	128	24	152	112,5	288,5

Bestel informatie (voor standaard uitvoeringen)

EVX - 1/2 - BSP - FB - ER20 - 24V/AC+DC Premier



	Voltage	Vermogen	Schakeltijd
ER35	90V to 240V AC (90V to 350V DC)	45W	8 sec.
	24V AC (24V DC)	45W	7 sec.
ER60	90V to 240V AC (90V to 350V DC)	45W	15 sec.
	24V AC (24V DC)	45W	13 sec.
VR75	90V to 240V AC (90V to 350V DC)	45W	20 sec.
	24V AC (24V DC)	45W	20 sec.
ER100	90V to 240V AC (90V to 350V DC)	45W	25 sec.
	24V AC (24V DC)	45W	22 sec.
VS150	90V to 240V AC (90V to 350V DC)	45W	30 sec.
	24V AC (24V DC)	45W	30 sec.
VS300	90V to 240V AC (90V to 350V DC)	45W	60 sec.
	24V AC (24V DC)	45W	60 sec.

Bij bestellingen druk- en temperatuurgegevens van de toepassing vermelden.