

## Serie PVS

### Product omschrijving

Pneumatisch bediende (2-delige, 2-weg) volle doorlaat kogelkraan met dubbelwerkende of enkelwerkende draaicilinder.

### Technische specificaties kogelkraan

Maat	: 1/4" – 2" (DN10 – DN50) Overige maten op aanvraag
Aansluiting	: BSP binnendraad volgens DIN 2999
Drukgebied	: PN63
Toepassing	: Vloeistoffen en gassen. Gelieve rekening te houden met chemische bestendigheid
Materiaal:	
Huis	: RVS CF8M (AISI316)
Kogel	: RVS AISI316
Zitting	: Glass fiber reinforced PTFE
Spindel	: RVS AISI316
Spindel afd.	: PTFE + Viton (FKM)

Temperatuurbereik	: -25°C to +180°C *
Montage positie	: Alle

### Technische specificatie draaicilinder

Kunststof of aluminium uitvoering	
Stuurlicht	: 6-8 barg. Overige drukken op aanvraag
Luchtaansluiting	: 1/4" BSP (1/4" NPT op aanvraag), NAMUR-standaard
Luchttoevoer	: volgens PNEUROP/ISO Class 4 Inerte gassen op aanvraag
Temperatuurbereik	: -20°C to +80°C (* hogere temperaturen op aanvraag)
Optische indicatie	: standaard op de draaicilinder
Accessoires	: 3/2- of 5/2-weg magneetventiel Standmelder Positioner 4-20mA

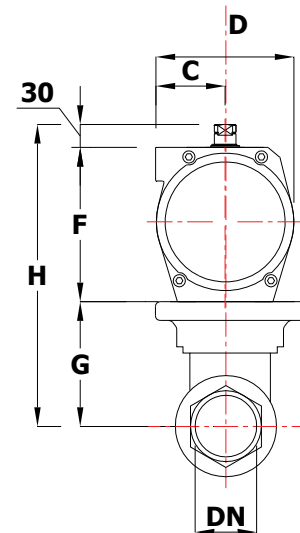
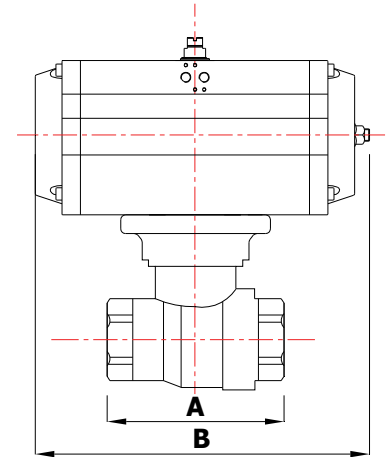


Actuator inclusief  
optionele accessoires

### Compleet programma van accessoires beschikbaar

## Technische gegevens

Diameter	Aansluiting	Actuator gegevens		Afmetingen							
		DN	BSP	Type	Behuizing	A	B	C	D	F	G
<b>DUBBELWERKEND</b>											
8	1/4"	UT10	Kunststof	50	119	27	40	70	52	152	
10	3/8"	UT10	Kunststof	50	119	27	40	70	52	152	
15	1/2"	UT10	Kunststof	55	119	27	40	70	55	155	
20	3/4"	UT10	Kunststof	75,5	119	27	40	70	64	164	
25	1"	UT10	Kunststof	83	119	27	40	70	69	169	
32	1 1/4"	UT13	Kunststof	91	160	35	50	90	85	205	
40	1 1/2"	UT13	Kunststof	102	160	35	50	90	97	217	
50	2"	UT18	Kunststof	120	175	35	46	112	111	252,5	
<b>ENKELWERKEND</b>											
8	1/4"	MT05	Aluminium	50	119	40	67	71	52	153	
10	3/8"	MT05	Aluminium	50	119	40	67	71	52	153	
15	1/2"	MT05	Aluminium	55	119	40	67	71	55	156	
20	3/4"	MT05	Aluminium	75,5	119	40	67	71	64	165	
25	1"	MT05	Aluminium	83	119	40	67	71	69	170	
32	1 1/4"	MT15	Aluminium	91	175	47	81	81	85	196	
40	1 1/2"	MT15	Aluminium	102	175	47	81	81	97	208	
50	2"	MT17	Aluminium	120	207	47	81	81	111	222	
<b>ENKELWERKEND</b>											
8	1/4"	UT10	Kunststof	50	119	27	40	70	52	152	
10	3/8"	UT10	Kunststof	50	119	27	40	70	52	152	
15	1/2"	UT13	Kunststof	55	160	35	50	90	55	175	
20	3/4"	UT13	Kunststof	75,5	160	35	50	90	64	184	
25	1"	UT13	Kunststof	83	160	35	50	90	69	189	
32	1 1/4"	UT18	Kunststof	91	175	35	46	112	85	226,5	
<b>ENKELWERKEND</b>											
8	1/4"	MT05	Aluminium	50	119	40	67	71	52	153	
10	3/8"	MT05	Aluminium	50	119	40	67	71	52	153	
15	1/2"	MT15	Aluminium	55	175	47	81	81	55	166	
20	3/4"	MT15	Aluminium	75,5	175	47	81	81	64	175	
25	1"	MT15	Aluminium	83	175	47	81	81	69	180	
32	1 1/4"	MT17	Aluminium	91	207	47	81	81	85	196	
40	1 1/2"	MT20	Aluminium	102	186	54	96	98	97	225	
50	2"	MT25	Aluminium	120	248	54	96	98	111	239	



## Bestel informatie (voor standaard uitvoeringen)

PVS - 1/4 - BSP - FB - **UT10** - **DA**

### MAAT

1/4"  
3/8"  
1/2"  
3/4"  
1"  
1 1/4"  
1 1/2"  
2"

### ACTUATOR

UT10  
UT13  
UT18  
  
MT05  
MT15  
MT17  
MT20  
MT25

### UITVOERING

DA: Dubbelwerkend  
NC: Normaal gesloten  
NO: Normaal geopend

Bij bestellingen druk- en temperatuurgegevens van de toepassing vermelden.