

Serie EKA-W

Product omschrijving

Wafer type (tussenbouw) vlinderklep met elektrische aandrijving
24V/AC+DC or 230V/AC.

Technische specificatie vlinderklep

Maat	: 2" – 12" (DN50 – DN300) Overige maten op aanvraag
Aansluiting	: Tussenbouw type met 4 centreergaten
Drukgebied	: EPDM: DN50-DN300 PN16 NBR : DN50-DN200 PN16 NBR : DN250-DN300 PN16
Toepassing	: Vloeistoffen en gassen. Gelieve rekening te houden met chemische bestendigheid
Materiaal:	
Huis	: GG25 epoxy coated
Klep	: SS316
Zitting	: EPDM or NBR
Spindel	: SS316
Spindel afd.	: PTFE Overige materialen op aanvraag

Temperatuurbereik : EPDM : -10°C to +90°C *
NBR : +5°C to +85°C *

Montage tussen flenzen DIN PN10 / PN16 / ANSI 150#

Technische specificatie aandrijving

Electrische aandrijving met schakelbare handbediening

IP65 behuizing (IP67 op aanvraag)

Voeding 24V/AC+DC
230V/AC
400V 3-Phase (op aanvraag)

2 DIN4650 aansluitingen

Instelbare draaihoek 0°-90° door middel van 2 eindschakelaars

2 extra standmelder schakelaars 5A

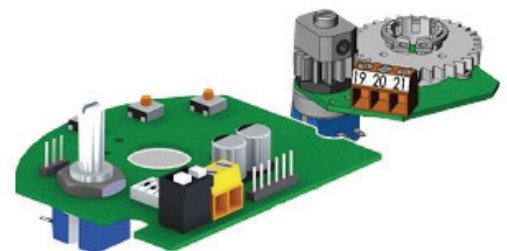
Draaimoment begrenzer

Mechanische eindpositie begrenzing 90° + 5°

Temperatuurbereik -10° to + 55°
(* hogere temperaturen op aanvraag)

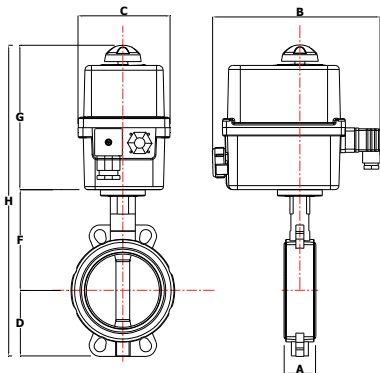
Op aanvraag: EEX / ATEX
4-20mA aansturing
Failsafe unit
2 extra switches

Compleet programma van accessoires beschikbaar

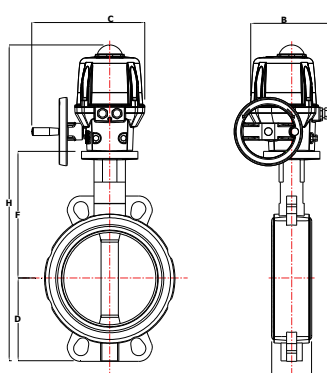


Technische gegevens

Vlinderklep met ER actuator



Vlinderklep met VS actuator



Diameter		Actuator gegevens		Afmetingen					
DN	Type	Casing	A	B	C	D	F	G	H
DUBBELWERKEND									
50	ER20	IP65	43	136	92	62	169	152	383
65	ER20	IP65	46	136	92	70	178	152	400
80	ER35	IP65	46	151	128	89	184	176	449
100	ER35	IP65	52	151	128	106	208	176	490
125	ER100	IP65	56	151	128	120	223	176	519
150	VS150	IP65	56	207	275	131	236	258	625
200	VS300	IP65	60	207	275	164	293	258	715
250	VS300	IP65	68	207	275	200	318	258	776

Bestel informatie (voor standaard uitvoeringen)

EKA - 2/0 - W2AE - ER20 - 24V/AC+DC PREMIER

MAAT

2"
2 1/2"
3"
4"
5"
6"
8"
10"

ZITTING

W2AE: EPDM
W2AN: NBR

UITVOERING

24V/AC+DC
90-240V/AC

Bij bestellingen druk- en temperatuurgegevens van de toepassing vermelden.

	Voltage	Vermogen	Schakeltijd
ER35	90V to 240V AC (90V to 350V DC)	45W	8 sec.
	24V AC (24V DC)	45W	7 sec.
ER60	90V to 240V AC (90V to 350V DC)	45W	15 sec.
	24V AC (24V DC)	45W	13 sec.
VR75	90V to 240V AC (90V to 350V DC)	45W	20 sec.
	24V AC (24V DC)	45W	20 sec.
ER100	90V to 240V AC (90V to 350V DC)	45W	25 sec.
	24V AC (24V DC)	45W	22 sec.
VS150	90V to 240V AC (90V to 350V DC)	45W	30 sec.
	24V AC (24V DC)	45W	30 sec.
VS300	90V to 240V AC (90V to 350V DC)	45W	60 sec.
	24V AC (24V DC)	45W	60 sec.