

## Serie GKA-W

### Product omschrijving

Wafer type (tussenbouw) vlinderklep gearbox bediend.

### Technische specificatie vlinderklep

Maat	: 2" – 12" (DN50 – DN300)
	Overige maten op aanvraag
Aansluiting	: Tussenbouw type met 4 centreergaten
Drukgebied	: EPDM: DN50-DN300 PN16
	NBR : DN50-DN200 PN16
	NBR : DN250-DN300 PN16
Toepassing	: Vloeistoffen en gassen.
	Gelieve rekening te houden met chemische bestendigheid
Materiaal:	
Huis	: GG25 epoxy coated
Klep	: SS316
Zitting	: EPDM or NBR
Spindel	: SS316
Spindel afd.	: PTFE
	Overige materialen op aanvraag

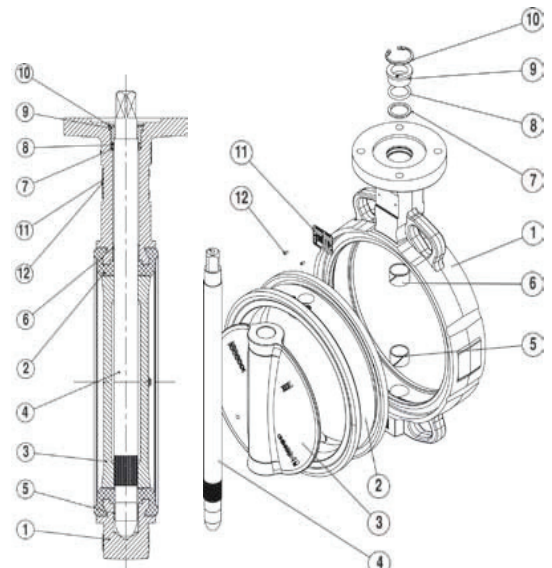
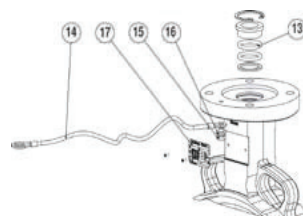


Temperatuurbereik : EPDM : -10°C to +90°C  
NBR : +5°C to +85°C

Montage tussen flenzen DIN PN10 / PN16 / ANSI 150#

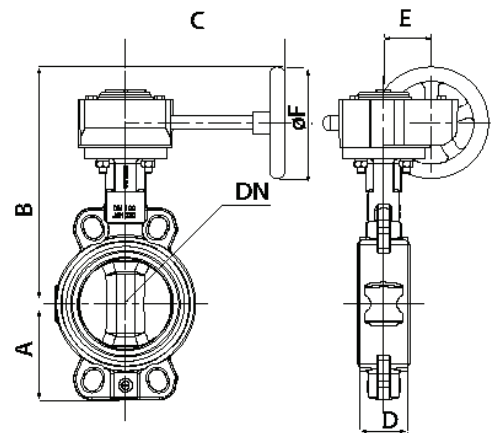
No.	Omschrijving	#	Materiaal
1	Body	1	Ductile iron
			Cast iron
			Steel
			Stainless steel
2	Liner	1	EPDM
			White EPDM
			High content nitrile
			White nitrile
			Carboxylated nitrile
			Hvypalon
			Silicone
			FKM
			Buthvl
			Natural rubber
3	Disc	1	Ductile iron
			Stainless steel
			Stainless steel
			Alu-bronze

No.	Omschrijving	#	Materiaal
4	Stem	1	Stainless steel
			Stainless steel
			Stainless steel
5-6	Anti-friction bearing	1	Zinc coated steel + PTFE
7	Anti-extrusion bush	1	Stainless steel
			Plastic
8	Q-ring	1	Nitrile/FKM
9	Sealing washer	1	Plastic
			Stainless steel
			Brass
10	Circlips	1	Stainless steel
			Steel
11	Identification plate	1	Aluminium
12	Rivet	2	Alu / Stainless steel

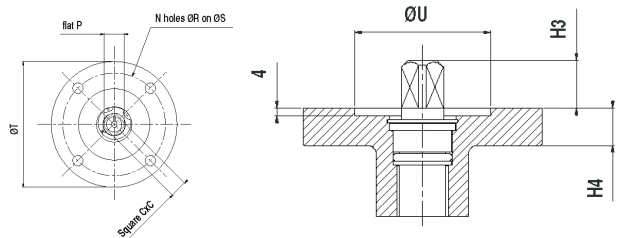


## Technische gegevens

DN	A	B	C	D	E	øF
25	50	214,5	120	32	42,5	125
32/40	57	219,5	120	32	42,5	125
50	62	225,5	120	43	42,5	125
65	70	234,5	120	46	42,5	125
80	89	240,5	120	46	42,5	125
100	106	264,5	120	52	42,5	125
125	120	279,5	120	56	42,5	125
150	131	292,5	120	56	42,5	125
200	164	373,5	197	60	50	200
250	200	399	197	68	50	200
300	235	459	239	78	60	250
350	270	468	239	78	60	250
400	286	619	302	102	71	400
450	315	658	408	114	71	400
500	355	682	312	127	86	400
600	432	743	346	154	104,5	500
700	503	979	472	165	130	600
800	568	889	480	190	211	500
900	655	1059	500	203	263	600
1000	705	1109	500	216	263	600



DN	øU	H3	H4	flat P	øR	øS	øT	□C
25	36	16	12	11	6,5	50	65	11
32/40	36	16	12	11	6,5	50	65	11
50	36	16	12	11	6,5	50	65	11
65	36	16	12	11	6,5	50	65	11
80	36	16	12	11	6,5	50	65	11
100	36	16	12	11	6,5	50	65	11
125	56	19	12	14	8,5	70	90	14
150	56	19	12	14	8,5	70	90	14
200	71	24	15,5	20	10,5	102	125	17
250	71	24	16	26	10,5	102	125	22
300	87	29	16	26	12,5	125	150	22



## Bestel informatie (voor standaard uitvoeringen)

GKA - 2/0 - W2AEG - SYL - GBX

MAAT		OMSCHRIJVING			
2"	14"	32"	1st pos. <i>type</i>	3rd pos. <i>klep</i>	5th pos. <i>bediening</i>
2 1/2"	16"	34"	<b>Wafer</b>	<b>AISI316</b>	<b>Gearbox</b>
3"	18"	36"	<b>Lug</b>	DI <b>Polyamide coated</b>	
4"	20"	38"		DI <b>Epoxy coated</b>	
5"	22"	40"	2nd pos. <i>huis</i>	Alu <b>Bronze</b>	
6"	24"		<b>GG25</b>		
8"	26"		<b>GG40</b>	4th pos. <i>zitting</i>	
10"	28"			<b>EPDM</b>	
12"	30"			<b>NBR</b>	

Bij bestellingen druk- en temperatuurgegevens van de toepassing vermelden.