

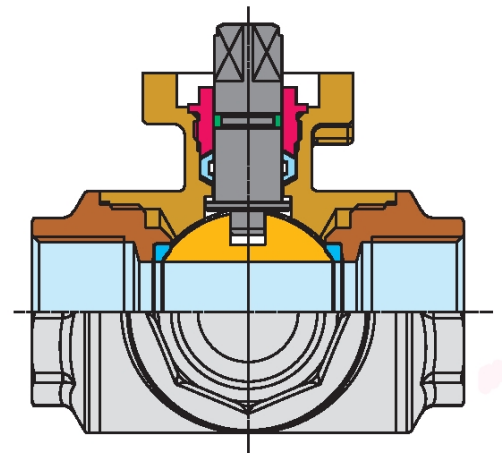
Serie H3B-BALL

Product omschrijving

Handbediende (3-weg) volle doorlaat kogelkraan.

Technische specificatie kogelkraan

| | |
|-------------------|---|
| Maat | : 1/4" – 2" (DN15 – DN50) Overige maten op aanvraag |
| Aansluiting | : BSP binnendraad volgens UNI 10226 (ex. UNI ISO 7/1) |
| Drukbereik | : PN40 1/4" - 1/2" PN25 3/4" - 2" |
| Toepassing | : Vloeistoffen en gassen. Gelieve rekening te houden met chemische bestendigheid |
| Materiaal: | |
| Huis | : Vernikkeld messing |
| Kogel | : Hard verchromd messing |
| Zitting | : PTFE |
| Spindel | : Vernikkeld messing |
| Spindel afd. | : PTFE |
| Temperatuurbereik | : -20°C to +130°C * |
| Montage positie | : Alle |

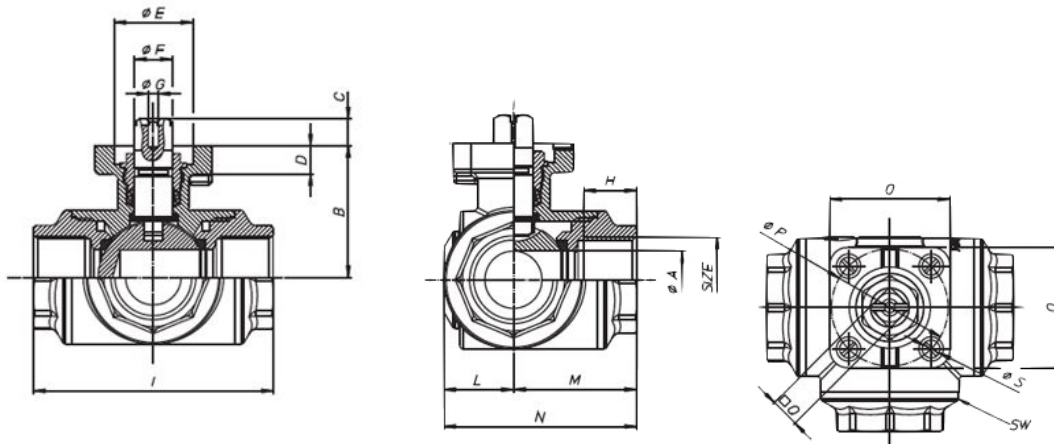


MATERIAL SPECIFICATION

| | |
|---|--------------------------------------|
| 1 | BODY CW 617 N UNI EN 12165 |
| 2 | END ADAPTER CW 617 N UNI EN 12165 |
| 3 | BALL CW 614 N UNI EN 12164 |
| 4 | BALL GASKETS P.T.F.E. |
| 5 | STEM CW 614 N UNI EN 12164 |
| 6 | O-RING ELASTOMER |
| 7 | GLAND CW 614 N UNI EN 12164 |
| 8 | THRUST WASHER P.T.F.E. |
| 9 | STEM GASKET P.T.F.E. |

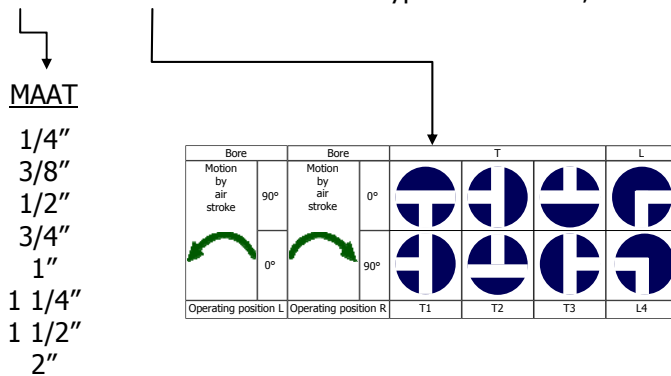
Technische gegevens

| Maat | Afmetingen | | | | | | | | | | | | | | | | | |
|--------|------------|------|----|----|----|------|----|------|------|------|------|-------|----|---------|----|---------|----|------------|
| | øA bore | B | C | øD | øE | øF | øG | H | I | L | M | N | O | øP | □Q | øS | SW | ISO FLANGE |
| 1/4" | 8 | 38 | 9 | 9 | 25 | 10,8 | M4 | 15 | 64,5 | 17 | 32,5 | 49,5 | 37 | F03 | 9 | 5,5 | 25 | F03 |
| 3/8" | 10 | 38 | 9 | 9 | 25 | 10,8 | M4 | 15 | 64,5 | 17 | 32,5 | 49,5 | 37 | F03 | 9 | 5,5 | 25 | F03 |
| 1/2" | 15 | 38 | 9 | 9 | 25 | 10,8 | M4 | 15 | 64,5 | 17 | 32,5 | 49,5 | 37 | F03 | 9 | 5,5 | 25 | F03 |
| 3/4" | 20 | 42 | 9 | 9 | 25 | 11,9 | M4 | 16,3 | 76 | 21,5 | 38 | 59,56 | 37 | F03 | 9 | 5,5 | 31 | F03 |
| 1" | 25 | 46,5 | 9 | 9 | 25 | 11,9 | M4 | 19,1 | 97 | 26 | 48,5 | 74,5 | 42 | F03-F04 | 9 | 5,5 | 41 | F03-F04 |
| 1 1/4" | 32 | 61,5 | 11 | 10 | 30 | 13,9 | M4 | 21,4 | 118 | 36 | 59 | 95,5 | 48 | F04-F05 | 11 | 5,5-6,5 | 55 | F04-F05 |
| 1 1/2" | 40 | 63,5 | 11 | 10 | 30 | 13,9 | M4 | 21,4 | 135 | 37,5 | 67,5 | 105 | 48 | F04-F05 | 11 | 5,5-6,5 | 55 | F04-F05 |
| 2" | 50 | 74 | 14 | 12 | 35 | 17,9 | M5 | 25,7 | 157 | 43 | 78,5 | 121,5 | 48 | F05 | 11 | 6,5 | 67 | F05 |



Bestel informatie (voor standaard uitvoeringen)

H3B - 1/4 - BSP - T - FB - BALL - LEV type Ball-O-Matic, incl. Iso-Top



Bij bestellingen druk- en temperatuurgegevens van de toepassing vermelden.