

Series EVS

Product omschrijving

Elektrisch bediende (2-delige, 2-weg) volle doorlaat kogelkraan met elektrische aandrijving 24V/AC+DC or 230V/AC.

Technische specificaties kogelkraan

Maat	: 1/4" – 2" (DN10 – DN50) Overige maten op aanvraag
Aansluiting	: BSP binnendraad volgens DIN 2999
Drukgebied	: PN63
Toepassing	: Vloeistoffen en gassen. Gelieve rekening te houden met chemische bestendigheid
Materiaal:	
Huis	: RVS CF8M (AISI316)
Kogel	: RVS AISI316
Zitting	: Glass fiber reinforced PTFE
Spindel	: RVS AISI316
Spindel afd.	: PTFE + Viton (FKM)

Temperatuurbereik : -25°C to +180°C *
Montage positie : Alle

Technische specificatie aandrijving

Electrische aandrijving met schakelbare handbediening

IP65 behuizing (IP67 op aanvraag)

Voeding 24V/AC+DC
230V/AC
400V 3-Phase (op aanvraag)

2 DIN4650 aansluitingen

Instelbare draaihoek 0°-90° door middel van 2 eindschakelaars

2 extra standmelder schakelaars 5A

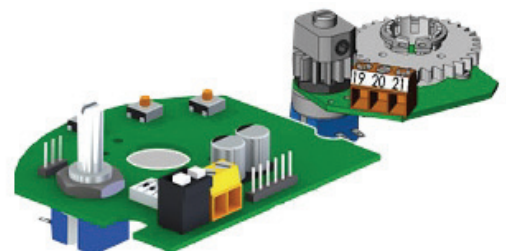
Draaimoment begrenzer

Mechanische eindpositie begrenzing 90° + 5°

Temperatuurbereik -10° to + 55°
(* hogere temperaturen op aanvraag)

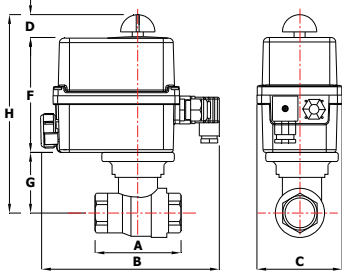
Op aanvraag: EEX / ATEX
4-20mA aansturing
Failsafe unit
2 extra switches

Compleet programma van accessoires beschikbaar

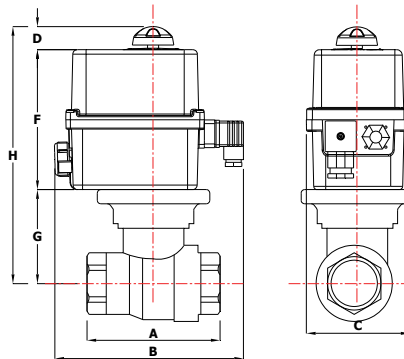


Technische gegevens

Kogelkraan met ER20 actuator



Kogelkraan met ER35-ER60 actuator



Diameter	Aansluiting	Actuator gegevens		Afmetingen						
		DN	BSP	Type	Behuizing	A	B	C	D	F
DUBBELWERKEND										
15	1/2"	ER20	IP65	55	178	92	28	124	55	207
20	3/4"	ER20	IP65	75,5	178	92	28	124	64	216
25	1"	ER20	IP65	83	178	92	28	124	69	221
32	1 1/4"	ER20	IP65	91	178	92	28	124	85	237
40	1 1/2"	ER35	IP65	102	193	128	24	152	97	273
50	2"	ER60	IP65	120	193	128	24	152	111	287

Bestel informatie (voor standaard uitvoeringen)

EVS - 1/2 - BSP - FB - ER20 - 24V/AC+DC Premier

↓	↓	↓
<u>MAAT</u>	<u>ACTUATOR</u>	<u>UITVOERING</u>
1/4"	ER20	24V/AC+DC
3/8"	ER35	90-240V/AC
1/2"	ER60	
3/4"		
1"		
1 1/4"		
1 1/2"		
2"		

	Voltage	Vermogen	Schakeltijd
ER35	90V to 240V AC (90V to 350V DC)	45W	8 sec.
	24V AC (24V DC)	45W	7 sec.
ER60	90V to 240V AC (90V to 350V DC)	45W	15 sec.
	24V AC (24V DC)	45W	13 sec.
VR75	90V to 240V AC (90V to 350V DC)	45W	20 sec.
	24V AC (24V DC)	45W	20 sec.
ER100	90V to 240V AC (90V to 350V DC)	45W	25 sec.
	24V AC (24V DC)	45W	22 sec.
VS150	90V to 240V AC (90V to 350V DC)	45W	30 sec.
	24V AC (24V DC)	45W	30 sec.
VS300	90V to 240V AC (90V to 350V DC)	45W	60 sec.
	24V AC (24V DC)	45W	60 sec.

Bij bestellingen druk- en temperatuurgegevens van de toepassing vermelden.