

Serie PKA-L

Product omschrijving

Pneumatisch bediende lug type (eindafsluiter) vlinderklep met dubbelwerkende of enkelwerkende draaicilinder.

Technische specificatie kogelkraan

Maat	: 2" – 12" (DN50 – DN300)
	Overige maten op aanvraag
Aansluiting	: Eindafsluiter met schroefdraad
Drukbereik	: DN50-DN200 PN16 DN250-DN300 PN10
Toepassing	: Vloeistoffen en gassen. Gelieve rekening te houden met chemische bestendigheid
Materiaal:	
Huis	: GG25 epoxy coated
Klep	: SS316
Zitting	: EPDM or NBR
Spindel	: SS316
Spindel afd.	: PTFE
	Overige materialen op aanvraag

Temperatuurbereik : EPDM : -10°C to +90°C *

NBR : +5°C to +85°C *

Montage tussen flenzen DIN PN10 / PN16 / ANSI 150#



Technische specificatie draaicilinder

Kunststof of aluminium uitvoering

Stuurlucht	: 6-8 barg.
	Overige drukken op aanvraag
Luchtaansluiting	: 1/4" BSP (1/4" NPT op aanvraag), NAMUR-standaard
Luchttoevoer	: volgens PNEUROP/ISO Class 4 Inerte gassen op aanvraag
Temperatuurbereik	: -20°C to +80°C (* hogere temperaturen op aanvraag)
Optische indicatie	: standaard op de draaicilinder
Accessoires	: 3/2- of 5/2-weg magneetventiel Standmelder Positioner 4-20mA

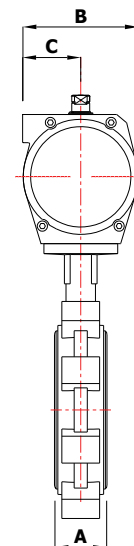
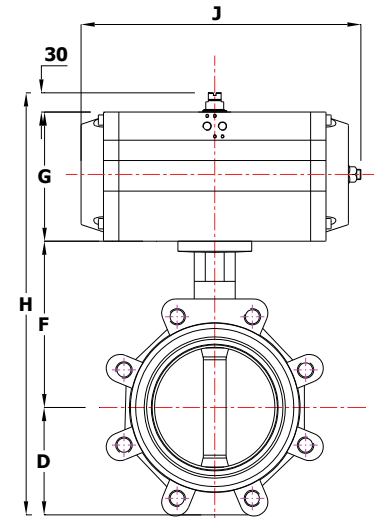


Actuator inclusief optionele accessoires

Compleet programma van accessoires beschikbaar.

Technical Data

Diameter	Actuator gegevens	Afmetingen								
		DN	Type	A	B	C	D	F	G	H
DUBBELWERKEND										
50	MT15	43	81	47	62	136	81	239	175	
65	MT15	46	81	47	70	145	81	239	175	
80	MT15	46	81	47	89	151	81	239	175	
100	MT15	52	81	47	107	175	81	239	175	
125	MT25	56	96	54	124	190	98	278	248	
150	MT30	56	114	62	150	203	117	323	241	
200	MT35	60	131	66	179	245,5	154	381	305	
250	MT45	68	145	73	212	271	168,5	416,5	367	
300	MT50	78	181	91	244	296	202	504	380,5	
ENKELWERKEND										
50	MT15	43	81	47	62	136	81	239	175	
65	MT17	46	81	47	70	145	81	239	207	
80	MT20	46	96	54	89	151	98	278	186	
100	MT20	52	96	54	107	175	98	278	186	
125	MT35	56	131	66	124	190	154	381	261	
150	MT40	56	131	66	150	203	154	381	305	
200	MT45	60	145	73	179	245,5	168,5	416,5	367	
250	MT50	68	181	91	212	271	202	504	380,5	
300	MT60	78	230	114	244	296	257	631	467	



PKA - 2/0 - L2AE - MT15 - DA

Bestel informatie (voor standaard uitvoeringen)

MAAT	ZITTING	UITVOERING
2/0"	L2AE: EPDM	DA: Dubbelwerkend
5/2"	L2AN: NBR	NC: Normaal gesloten
3/0"		NO: Normaal geopend
4/0"		
5/0"		
6/0"		
8/0"		
10"		
12"		

Bij bestellingen druk- en temperatuurgegevens van de toepassing vermelden.