

LIMITEUR D'ECARTEMENT POUR COMPENSATEUR DE DILATATION

Limiteur d'écartement pour compensateur de dilatation à brides.
Kit complet comprenant tirants, plaquettes et écrous.



Dimensions : DN32 à DN600
Raccordement : Pour brides PN10/16
Caractéristiques : Limite l'écartement du compensateur de dilatation
2 Tirants jusqu'au DN300
Kit comprenant tirants, plaquettes et écrous

Matière : Acier galvanisé

La photo représente un limiteur d'écartement monté avec un équipement de brides et un compensateur

Sferaco 90 rue du Ruisseau 38297 St Quentin Fallavier Tél : 04.74.94.15.90 Fax : 04.74.95.62.08 Internet : www.sferaco.com E-mail : info@sferaco.fr

LIMITEUR D'ECARTEMENT POUR COMPENSATEUR DE DILATATION
CARACTERISTIQUES :

- Limite l'écartement du compensateur de dilatation
- Kit comprenant uniquement tirants, écrous et plaquettes de fixation
- Compatible avec tous les compensateurs de notre catalogue

UTILISATION :

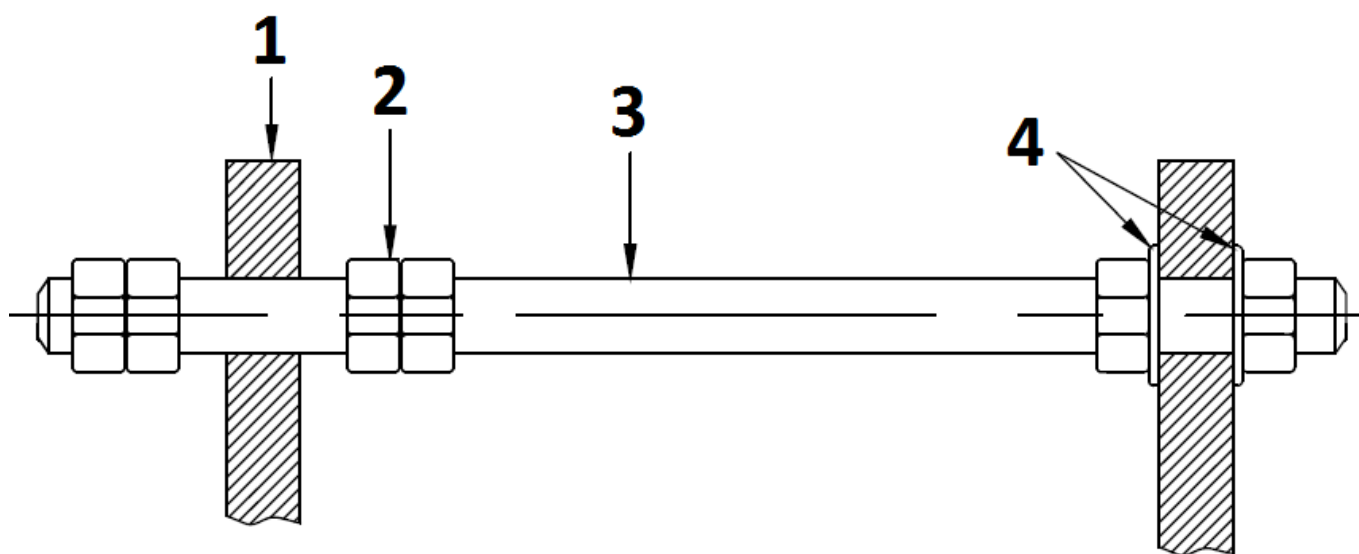
Ref. Compensateur de dilatation	Ref. Limiteur d'écartement correspondant
1501	98604
1502	98603
1503	98604
1505	98606
1506	
1560	
1561	
1562	
1563	
1564	
1565	
1566	
1567	
1568	

GAMME :

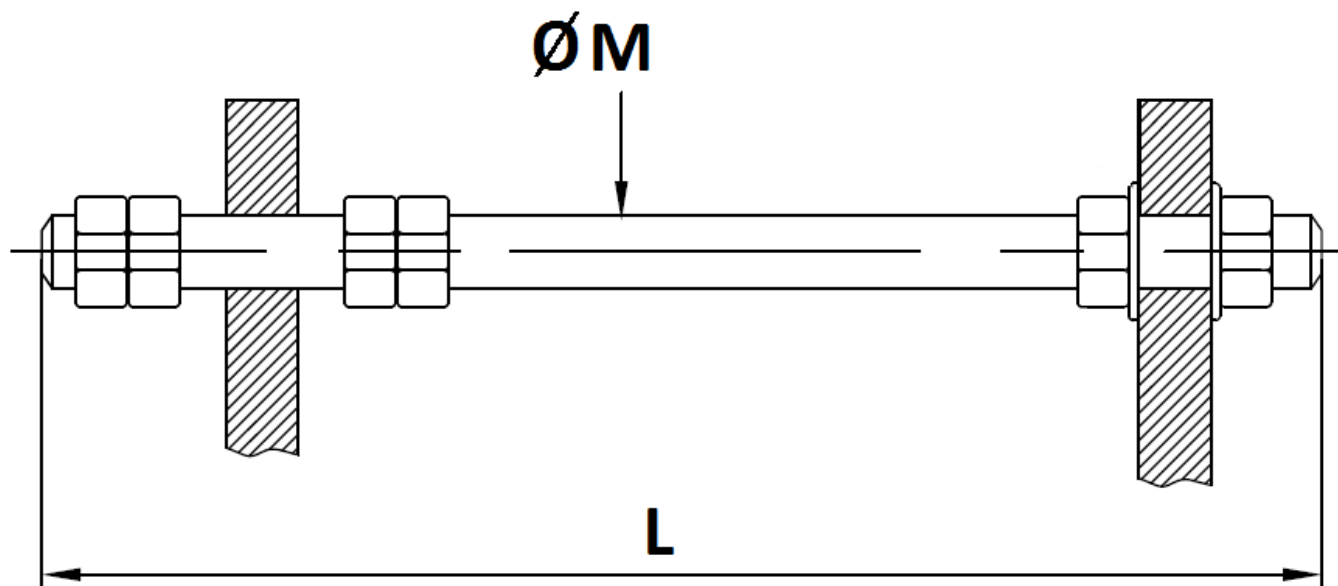

- Limiteur d'écartement acier (comprenant 2 tirants et 4 plaquettes) pour Ref.1501-1503 du DN 32 au DN 300 **Ref. 98604**
- Limiteur d'écartement acier (comprenant 4 tirants et 8 plaquettes) pour Ref.1501 DN 350 au DN 600 **Ref. 98604**
- Limiteur d'écartement acier (comprenant 2 tirants et 4 plaquettes) pour Ref.1502 PN16 du DN 200 au DN 300 **Ref. 98603**
- Limiteur d'écartement acier (comprenant 2 tirants et 4 plaquettes) pour Compensateurs Longueur 130mm du DN 32 au DN 300 **Ref. 98606**

LIMITEUR D'ECARTEMENT POUR COMPENSATEUR DE DILATATION

NOMENCLATURE :



Repère	Désignation	Matériaux
1	Plaquette de fixation	Acier S275JR galvanisé
2	Ecrou	Acier galvanisé
3	Tirant	Acier Q235B galvanisé
4	Rondelle	Acier galvanisé

LIMITEUR D'ECARTEMENT POUR COMPENSATEUR DE DILATATION
DIMENSIONS REF.98604 POUR COMPENSATEURS REF.1501-1503 (en mm) :


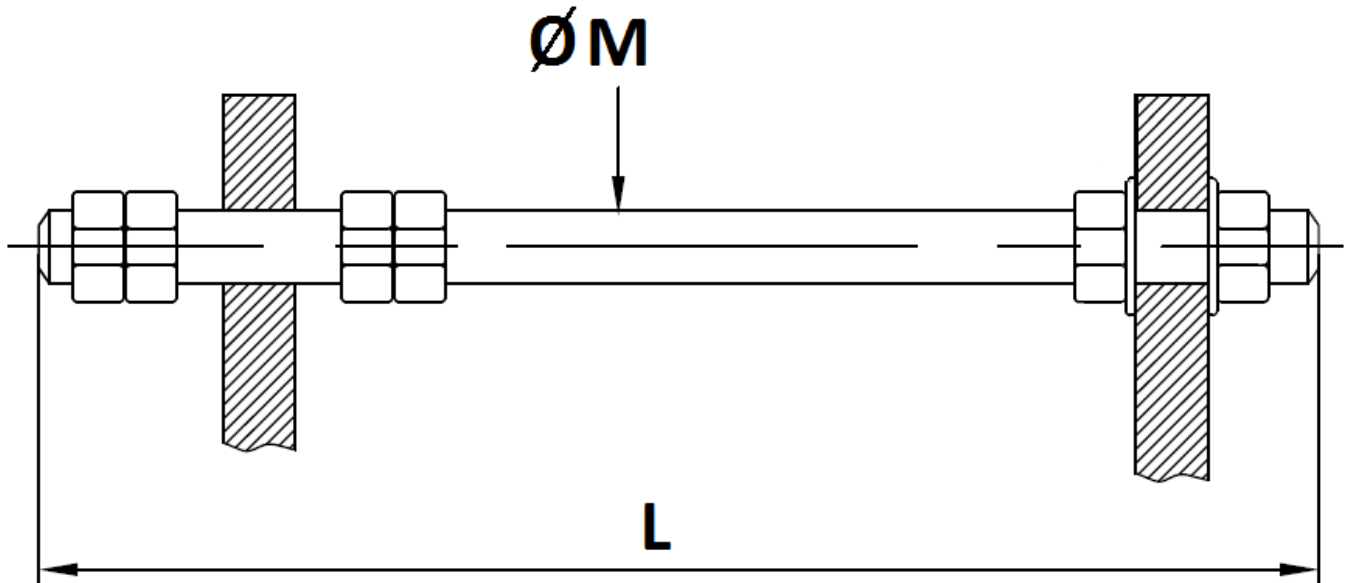
*modification de la longueur totale en cours, pour une valeur plus longue

DN	32	40	50	65	80	100	125	150	200
L	200-220*	200-220*	220-240*	230-240*	245-260*	260-280*	295-320*	315-320*	355-370*
Ø M	M12			M16					M22
Nombre de Tirants	2 Tirants								
Ref.	9860407	9860408	9860409	9860410	9860411	9860412	9860413	9860414	9860415

DN	250	300	350	400	450	500	600
L	405-420*	435-460*	450-480*	480-500*	410-450*	420-450*	480-510*
Ø M	M22	M24		M32			
Nombre de Tirants	2 Tirants		4 Tirants				
Ref.	9860416	9860417	9860418	9860419	9860420	9860421	9860422

LIMITEUR D'ECARTEMENT POUR COMPENSATEUR DE DILATATION

DIMENSIONS REF.98603 POUR COMPENSATEURS REF.1502 (en mm) :

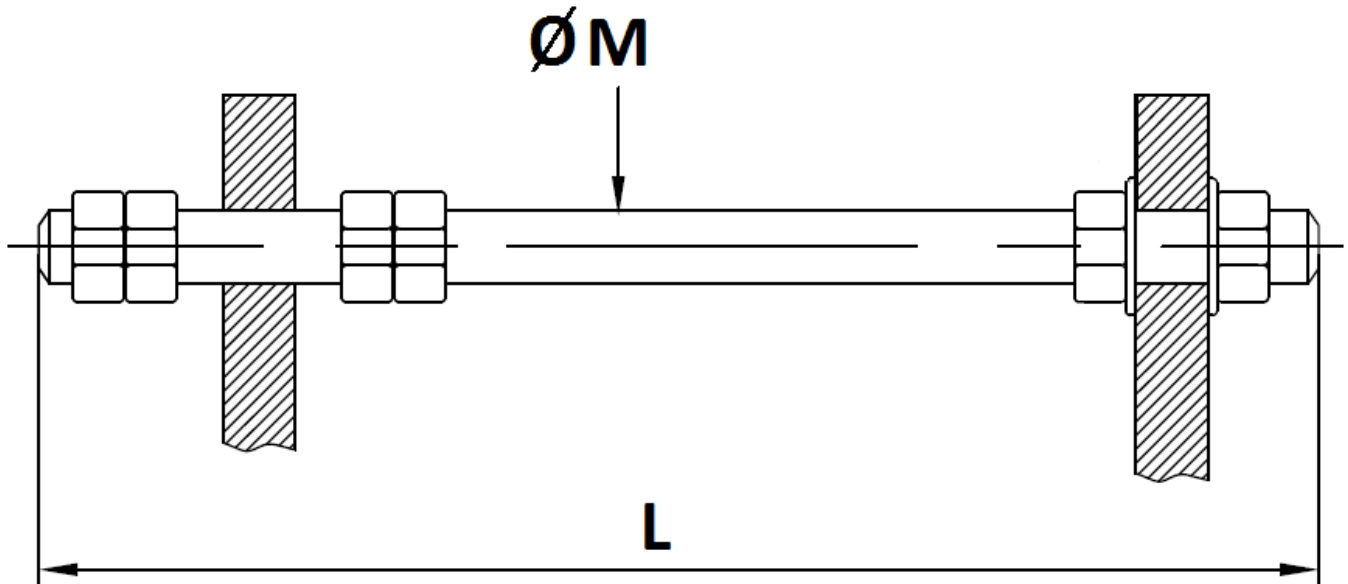


*modification de la longueur totale en cours, pour une valeur plus longue

DN	200	250	300
L	355-370*	405-420*	435-460*
Ø M	M22		M24
Nombre de Tirants	2 Tirants		
Ref.	9860315	9860316	9860317

LIMITEUR D'ECARTEMENT POUR COMPENSATEUR DE DILATATION

DIMENSIONS REF.98606 POUR COMPENSATEURS LONGUEUR 130 mm (en mm) :



*modification de la longueur totale en cours, pour une valeur plus longue

DN	32	40	50	65	80	100	125	150	200	250	300
L	245-260*	245-260*	250-270*	250-270*	250-270*	255-270*	255-270*	260-270*	275-290*	290-310*	300-320*
Ø M	M12		M16					M22		M24	
Nombre de Tirants	2 Tirants										
Ref.	9860607	9860608	9860609	9860610	9860611	9860612	9860613	9860614	9860615	9860616	9860617

LIMITEUR D'ECARTEMENT POUR COMPENSATEUR DE DILATATION

NORMALISATIONS :

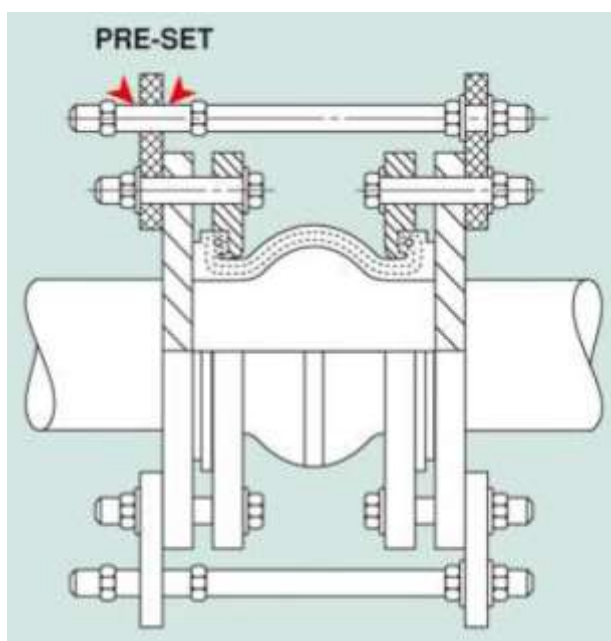
- Fabricant certifié ISO 9001 : 2015 et ISO 14001 : 2015
- DIRECTIVE 2014/68/UE : Produits exclus de la directive (Article 4, § 3)

PRECONISATIONS : Les avis et conseils, les indications techniques, les propositions, que nous pouvons être amenés à donner ou à faire, n'impliquent de notre part aucune garantie. Il ne nous appartient pas d'apprécier les cahiers des charges ou descriptifs fournis. Il appartient au client de vérifier l'adéquation entre le choix du matériel et les conditions réelles d'utilisation.

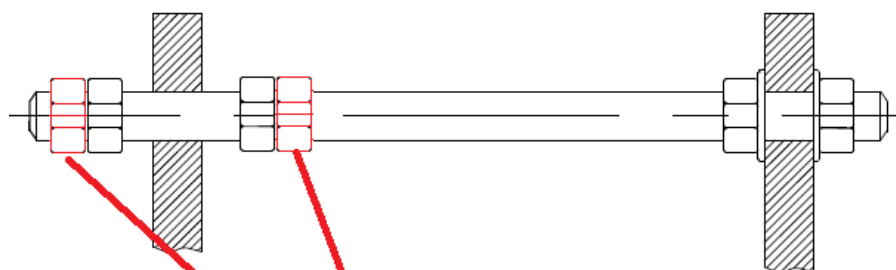
LIMITEUR D'ECARTEMENT POUR COMPENSATEUR DE DILATATION

INSTRUCTIONS DE MONTAGE :

- Les limiteurs doivent être utilisés lorsque la pression normale de fonctionnement ou d'essai peut excéder les valeurs suivantes :
10 bars jusqu'au DN100 , 9 bars du DN125 au 250 , 6 bars du DN300 au 350 et 3 bars du DN400 au 600.
- Lorsqu'il y a des risques de haute pression (démarrage de pompe) ou d'importantes fluctuations de températures.
- Garder un jeu correspondant à l'élongation maxi du compensateur (PRE-SET)



NOUS RECOMMANDONS DE METTRE EN PLACE 2 CONTRE ECROUS POUR GARANTIR LE MAINTIEN DU REGLAGE :



CONTRE ECROUS