

ROBINET A TOURNANT SPHERIQUE LAITON TYPE VS

CARACTERISTIQUES

Le robinet à tournant sphérique en laiton VS est destiné au sectionnement manuel des tuyauteries de fluides industriels courants tels que l'eau, l'air comprimé et les hydrocarbures. Axe in-éjectable. Commande par levier. Fabrication en Italie.

MODELES DISPONIBLES

Passage intégral

VS40 : Ø 1/2" à 2" raccords G F/F.

VS41 : Ø 1/2" à 1" raccords G M/F.

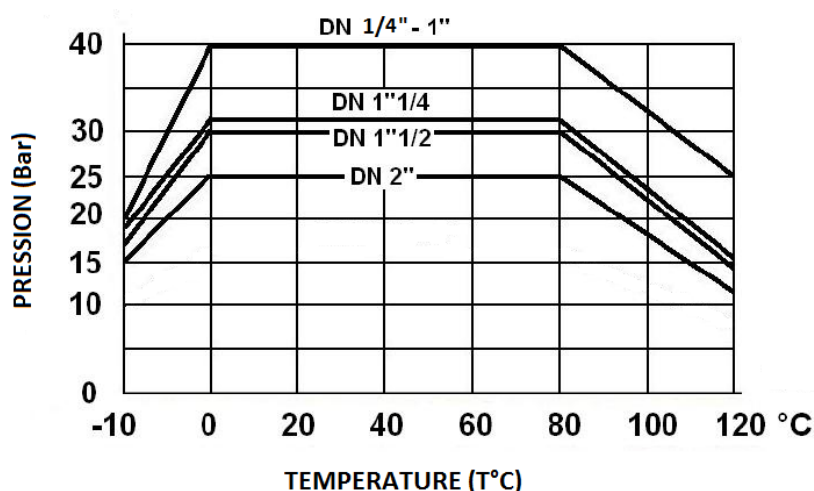
VS42 : Ø 1/4" à 1" raccords G F/F.

VS41 : Ø 1/4" à 1" raccords G M/F.



LIMITES D'EMPLOI

Pression du fluide : PS	1/4" à 1"	40 bar
	1"1/4 - 1"1/2	30 bar
	2"	25 bar
Température du fluide : TS	-10°C / +120°C	



DIRECTIVES ET NORMES DE CONSTRUCTION

OBJET	Norme
Directive CE pression 2014/68	1/4" à 1" : non soumis
	1" 1/4 à 2" : article A4 § 3 : utilisation interdite sur les gaz du groupe I
Nuances des laiton	EN 1503-4
Raccordement taraudé	ISO 228-1

Informations données à titre indicatif et sous réserve de modifications éventuelles



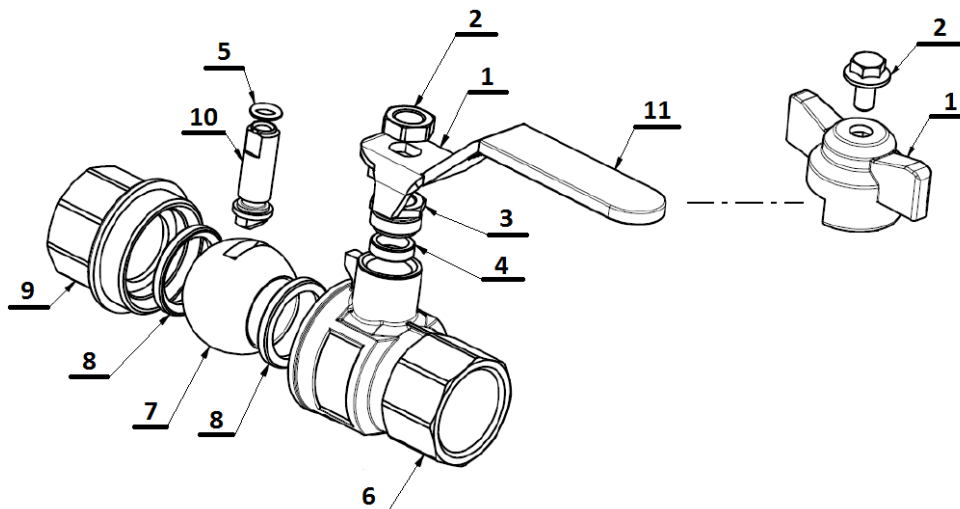
SECTORIEL S.A.
45 rue du Ruisseau
38290 SAINT QUENTIN-FALLAVIER – FRANCE
Tél : +33 4 74 94 90 70 - Fax : +33 4 74 94 13 95
www.sectoriel.com / Email : sectoriel@sectoriel.fr

Pages	1/3
Ref.	FT1790
Rev.	02
Date	10/2023

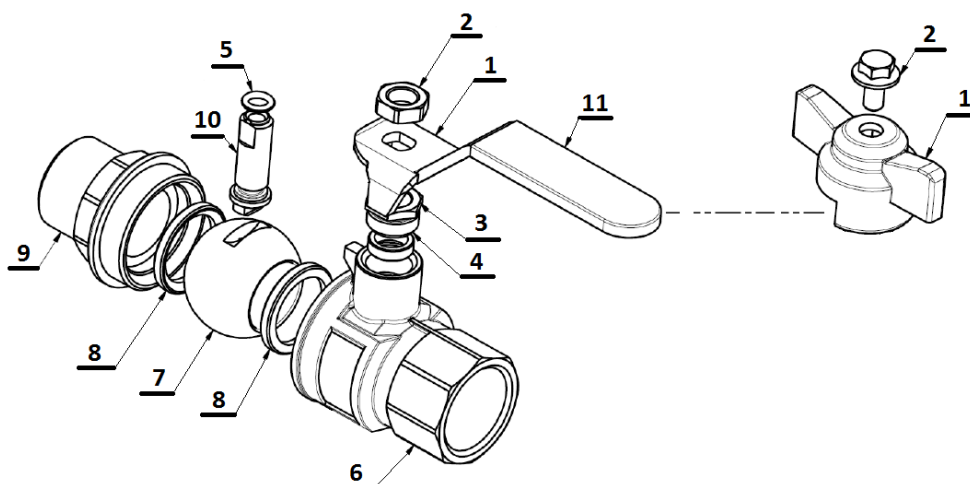
ROBINET A TOURNANT SPHERIQUE LAITON TYPE VS

CONSTRUCTION

VS40 / VS42 F x F avec poignée et poignée papillon :



VS41 / VS43 M x F avec poignée et poignée papillon :



N°	Désignation	Matière
1	Poignée / Poignée papillon	Acier galvanisé
2	Ecrou / Vis poignée	Acier
3	Ecrou presse-étoupe	Laiton CW614N
4	Presse-étoupe	PTFE + FKM
5	Joint torique	EPDM
6	Corps	Laiton CW617N
7	Sphère	Laiton CW617N
8	Sièges	PTFE
9	Mamelon	Laiton CW617N
10	Axe	Laiton CW614N
11	Gaine poignée (Bleue)	PVC

Informations données à titre indicatif et sous réserve de modifications éventuelles



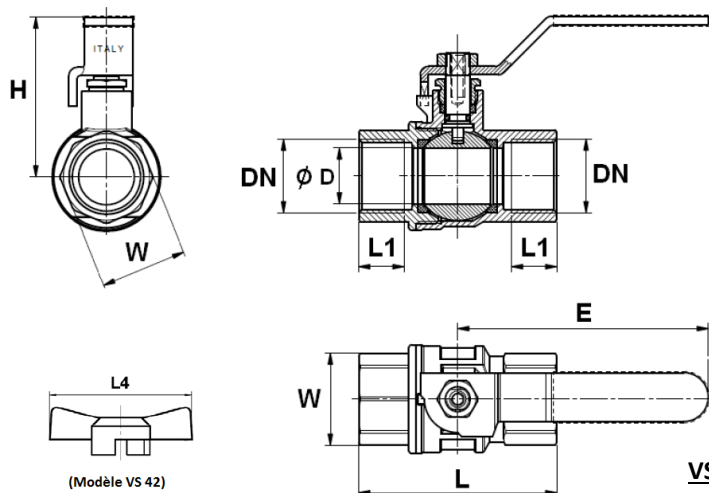
SECTORIEL S.A.
45 rue du Ruisseau
38290 SAINT QUENTIN-FALLAVIER – FRANCE
Tél : +33 4 74 94 90 70 - Fax : +33 4 74 94 13 95
www.sectoriel.com / Email : sectoriel@sectoriel.fr

Pages	2/3
Ref.	FT1790
Rev.	02
Date	10/2023

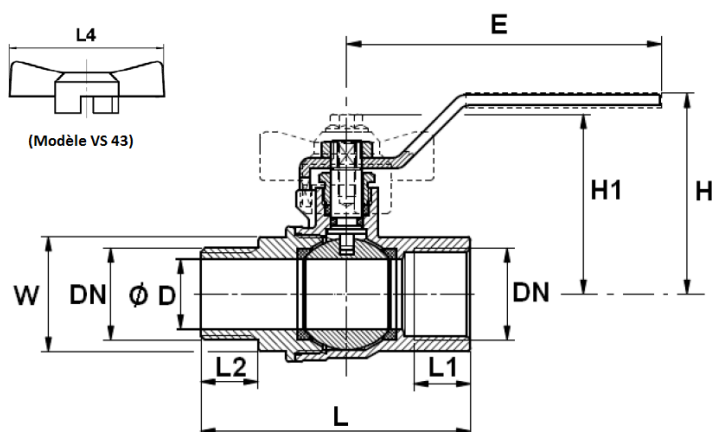
ROBINET A TOURNANT SPHERIQUE LAITON TYPE VS

DIMENSIONS (mm)

VS40 / VS42 F x F avec poignée et poignée papillon :



VS41 / VS43 M x F avec poignée et poignée papillon :



DN	1/4"	3/8"	1/2"	3/4"	1"	1"1/4	1"1/2	2"
VS	VS42 / VS43		VS40 / VS41 / VS42 / VS43			VS40		
Ø D	10	10	15	20	25	32	40	49
L (VS40-42)	46,5	46,5	62	71	81,5	92	102	126
L (VS41-43)	52,5	52,5	67,5	77,5	87,5	-	-	-
L1	10	10	15	16,3	19,1	21,4	21,4	26
L2	11,5	11,5	15	16,5	19,5	21,5	21,5	26,5
L4	50	50	50	50	65	-	-	-
E	80	80	90	90	125	125	150	150
H	40,5	40,5	53,5	57,5	66,5	72	83,5	90
H1	37,5	37,5	48	52	62,5	-	-	-
W sur plat	21	21	26	31	38	48	55	68
Poids (Kg)-(VS40)			0,270	0,365	0,605	0,880	1,340	1,980
Poids (kg)-(VS41)	-	-	0,280	0,365	0,640	-	-	-
Poids (Kg)-(VS42)	0,135	0,130	0,255	0,350	0,535	-	-	-
Poids (Kg)-(VS43)	0,135	0,140	0,265	0,365	0,570	-	-	-

Informations données à titre indicatif et sous réserve de modifications éventuelles



SECTORIEL S.A.
45 rue du Ruisseau
38290 SAINT QUENTIN-FALLAVIER – FRANCE
Tél : +33 4 74 94 90 70 - Fax : +33 4 74 94 13 95
www.sectoriel.com / Email : sectoriel@sectoriel.fr

Pages	3/3
Ref.	FT1790
Rev.	02
Date	10/2023