

### Serie P3B BALL

#### Product omschrijving

Pneumatisch bediende (3-weg) volle doorlaat kogelkraan met dubbelwerkende of enkelwerkende draaicilinder.

#### Technische specificatie kogelkraan

Maat	: 1/4" – 2" (DN15 – DN50) Overige maten op aanvraag
Aansluiting	: BSP binnendraad volgens UNI 10226 (ex. UNI ISO 7/1)
Drukgebied	: PN40 1/4" - 1/2" PN25 3/4" - 2"
Toepassing	: Vloeistoffen en gassen. Gelieve rekening te houden met chemische bestendigheid
Materiaal:	
Huis	: Vernikkeld messing
Kogel	: Hard verchroomd messing
Zitting	: PTFE
Spindel	: Vernikkeld messing
Spindel afd.	: PTFE
Temperatuurbereik	: -20°C to +130°C *
Montage positie	: Alle



#### Technische specificatie draaicilinder

Kunststof of aluminium uitvoering	
Stuurlicht	: 6-8 barg. Overige drukken op aanvraag
Luchtaansluiting	: 1/4" BSP (1/4" NPT op aanvraag), NAMUR-standaard
Luchttoevoer	: volgens PNEUROP/ISO Class 4 Inerte gassen op aanvraag
Temperatuurbereik	: -20°C to +80°C (* hogere temperaturen op aanvraag)
Optische indicatie	: standaard op de draaicilinder
Accessoires	: 3/2- of 5/2-weg magneetventiel Standmelder Positioner 4-20mA

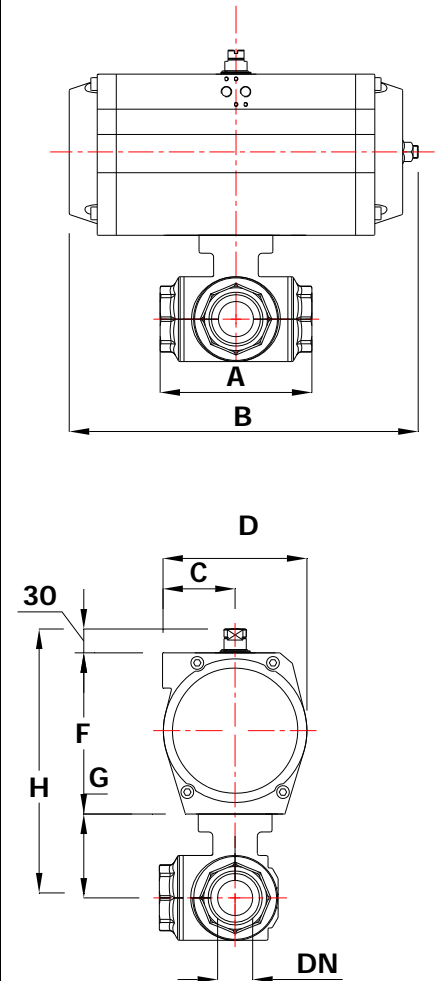


Actuator inclusief  
optionele accessoires

#### Compleet programma van accessoires beschikbaar

## Technische gegevens

Diameter	Aansluiting	Actuator gegevens		Afmetingen						
		Type	Behuizing	A	B	C	D	F	G	H
DN	BSP									
<b>DUBBELWERKEND</b>										
8	1/4"	UT10	Kunststof	67	119	27	40	70	30,5	130,5
10	3/8"	UT10	Kunststof	67	119	27	40	70	30,5	130,5
15	1/2"	UT10	Kunststof	77	119	27	40	70	33	133
20	3/4"	UT13	Kunststof	87	160	35	50	90	41,5	161,5
25	1"	UT13	Kunststof	105	160	35	50	90	47	167
32	1 1/4"	UT13	Kunststof	122,5	160	35	50	90	59,5	179,5
40	1 1/2"	UT18	Kunststof	138,5	175	35	46	112	74	215,5
<b>ENKELWERKEND</b>										
8	1/4"	MT05	Aluminium	67	119	40	67	71	30,5	131,5
10	3/8"	MT05	Aluminium	67	119	40	67	71	30,5	131,5
15	1/2"	MT05	Aluminium	77	119	40	67	71	33	134
20	3/4"	MT15	Aluminium	87	175	47	81	81	41,5	152,5
25	1"	MT15	Aluminium	105	175	47	81	81	47	158
32	1 1/4"	MT15	Aluminium	122,5	175	47	81	81	59,5	170,5
40	1 1/2"	MT17	Aluminium	138,5	207	47	81	81	74	185
50	2"	MT20	Aluminium	166	186	54	96	98	85	213
<b>ENKELWERKEND</b>										
8	1/4"	UT13	Kunststof	67	160	35	50	90	30,5	150,5
10	3/8"	UT13	Kunststof	67	160	35	50	90	30,5	150,5
15	1/2"	UT13	Kunststof	77	160	35	50	90	33	153
<b>ENKELWERKEND</b>										
8	1/4"	MT15	Aluminium	67	175	47	81	81	30,5	141,5
10	3/8"	MT15	Aluminium	67	175	47	81	81	30,5	141,5
15	1/2"	MT15	Aluminium	77	175	47	81	81	33	144
20	3/4"	MT20	Aluminium	87	186	54	96	98	41,5	169,5
25	1"	MT20	Aluminium	105	186	54	96	98	47	175
32	1 1/4"	MT20	Aluminium	122,5	186	54	96	98	59,5	187,5
40	1 1/2"	MT30	Aluminium	138,5	241	62	114	154	74	258
50	2"	MT35	Aluminium	166	261	66	131	154	85	269



## Bestel informatie (voor standaard uitvoeringen)

P3B - 1/4 - BSP - L4 - FB - UT10 - DA

### MAAT

1/4"  
3/8"  
1/2"  
3/4"  
1"  
1 1/4"  
1 1/2"  
2"

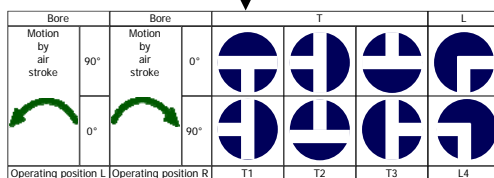
### ACTUATOR

UT10 MT05  
UT13 MT15  
UT18 MT17

### UITVOERING

DA: Dubbelwerkend  
# veren: enkelwerkend

MT20  
MT25  
MT30  
MT35



Bij bestellingen druk- en temperatuurgegevens van de toepassing vermelden.