

Serie HVB-3028

Product omschrijving

Handbediende (2-delige, 2-weg) gereduceerde doorlaat kogelkraan.

Technische specificatie kogelkraan

Maat : 1/2" – 4" (DN15 – DN100)
Overige maten op aanvraag

Aansluiting : BSP binnendraad volgens ISO 228/1

Drukgebied : PN25

Toepassing : Vloeistoffen en gassen.
Gelieve rekening te houden met chemische bestendigheid

Materiaal:

Huis : Verchroomd messing

Kogel : Verchroomd messing

Zitting : PTFE

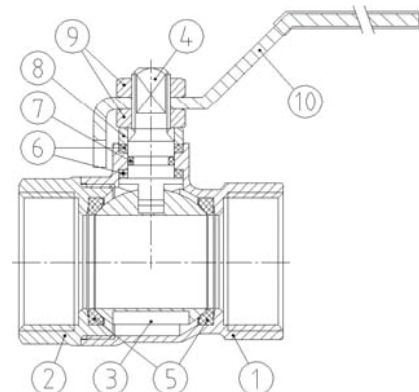
Spingel : Verchroomd messing

Spindel afd. : NBR
Overige materialen op aanvraag

Temperatuurbereik : tot +120°C

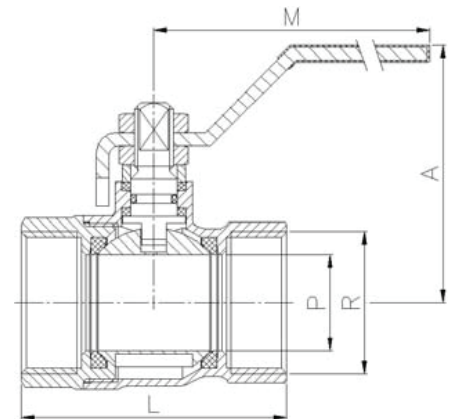


Part.no	Omschrijving		
1	Body	Brass	Peened + Chromed
2	Cap	Brass	Peened + Chromed
3	Ball	Brass	Chromed
4	Stem	Brass	Chromed
5	Ball seats	PTFE	-
6	Stem Packing	PTFE	-
7	O-Ring	NBR	-
8	Stem Ring	Brass	Chromed
9	Nut	Brass	Chromed
10	Handle	Iron	Chromed



Technische gegevens

MAAT	AFMETING				
	R	P	A	L	M
1/2"	14	47	44	84	84
3/4"	18	50	51	84	84
1"	23	60	61	98	98
1 1/4"	27	63	71	98	98
1 1/2"	34	77	81	126	126
2"	43	83	93	126	126
2 1/2"	52	96	118	158	158
3"	65	126	137	196	196
4"	79	137	163	265	265



Bestel informatie (voor standaard uitvoeringen)

HVB - **1/2** - BSP-RB-3028-LEV

↓
MAAT
1/2"
3/4"
1"
1 1/4"
1 1/2"
2"
2 1/2"
3"
4"

Bij bestellingen druk- en temperatuurgegevens van de toepassing vermelden.