

Serie PVX

Product omschrijving

Pneumatisch bediende (3-delige, 2-weg) volle doorlaat kogelkraan met dubbelwerkende of enkelwerkende draaicilinder.

Technische specificatie kogelkraan

Maat	: 1/4" – 4" (DN15 – DN100) Overige maten op aanvraag
Aansluiting	: BSP binnendraad volgens to DIN 2999 Aanlaseind volgens to ANSI B16.25 Inlaseind volgens to ANSI B16.11
Drukbereik	: PN63
Toepassing	: Vloeistoffen en gassen. Gelieve rekening te houden met chemische bestendigheid
Materiaal:	
Huis	: RVS CF8M (AISI316)
Kogel	: RVS AISI316
Zitting	: Glass fiber reinforced PTFE
Spindel	: RVS AISI316
Spindel afd.	: PTFE + Viton (FKM)
Temperatuurbereik	: -25°C to +180°C *
Montage positie	: Alle



Technische specificatie draaicilinder

Kunststof of aluminium uitvoering	
Stuurlicht	: 6-8 barg. Overige drukken op aanvraag
Luchtaansluiting	: 1/4" BSP (1/4" NPT op aanvraag), NAMUR-standaard
Luchttoevoer	: volgens PNEURO/ISO Class 4 Inerte gassen op aanvraag
Temperatuurbereik	: -20°C to +80°C (* hogere temperaturen op aanvraag)
Optische indicatie	: standaard op de draaicilinder
Accessoires	: 3/2- of 5/2-weg magneetventiel Standmelder Positioner 4-20mA

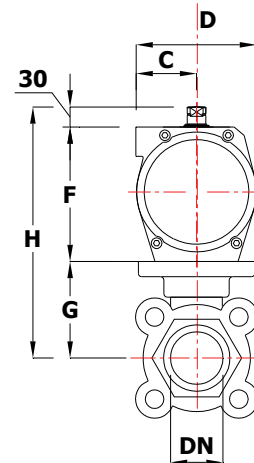
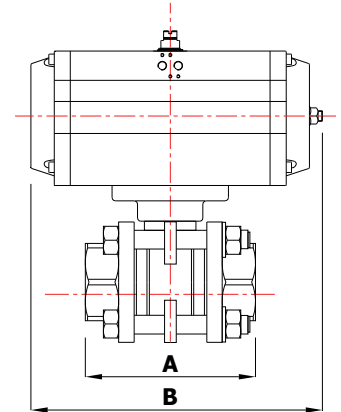


Actuator inclusief
optionele accessoires

Compleet programma van accessoires beschikbaar

Technische gegevens

Diameter DN	Aansluiting BSP	Actuator gegevens		Afmetingen							
		Type	Behuizing	A	B	C	D	F	G	H	
DUBBELWERKEND											
8	1/4"	UT10	Kunststof	49,5	119	27	40	70	36,5	136,5	
10	3/8"	UT10	Kunststof	19,5	119	27	40	70	36,5	136,5	
15	1/2"	UT10	Kunststof	56	119	27	40	70	38	138	
20	3/4"	UT10	Kunststof	73	119	27	40	70	41,5	141,5	
25	1"	UT10	Kunststof	82	119	27	40	70	44,5	144,5	
32	1 1/4"	UT13	Kunststof	91	160	35	50	90	54	174	
40	1 1/2"	UT13	Kunststof	104	160	35	50	90	59,5	179,5	
50	2"	UT18	Kunststof	120	175	35	46	112	67	208,5	
DUBBELWERKEND											
8	1/4"	MT05	Aluminium	49,5	119	40	67	71	36,5	137,5	
10	3/8"	MT05	Aluminium	19,5	119	40	67	71	36,5	137,5	
15	1/2"	MT05	Aluminium	56	119	40	67	71	38	139	
20	3/4"	MT05	Aluminium	73	119	40	67	71	41,5	142,5	
25	1"	MT05	Aluminium	82	119	40	67	71	44,5	145,5	
32	1 1/4"	MT15	Aluminium	91	175	47	81	81	54	165	
40	1 1/2"	MT15	Aluminium	104	175	47	81	81	59,5	170,5	
50	2"	MT17	Aluminium	120	207	47	81	81	67	178	
65	2 1/2"	MT20	Aluminium	155	186	54	96	98	101,5	229,5	
80	3"	MT25	Aluminium	165	248	54	96	98	112,5	240,5	
DUBBELWERKEND											
8	1/4"	UT10	Kunststof	49,5	119	27	40	70	36,5	136,5	
10	3/8"	UT10	Kunststof	19,5	119	27	40	70	36,5	136,5	
15	1/2"	UT13	Kunststof	56	160	35	50	90	38	158	
20	3/4"	UT13	Kunststof	73	160	35	50	90	41,5	161,5	
25	1"	UT13	Kunststof	82	160	35	50	90	44,5	164,5	
32	1 1/4"	UT18	Kunststof	91	175	35	46	112	54	195,5	
DUBBELWERKEND											
8	1/4"	MT05	Aluminium	49,5	119	40	67	71	36,5	137,5	
10	3/8"	MT05	Aluminium	19,5	119	40	67	71	36,5	137,5	
15	1/2"	MT15	Aluminium	56	175	47	81	81	38	149	
20	3/4"	MT15	Aluminium	73	175	47	81	81	41,5	152,5	
25	1"	MT15	Aluminium	82	175	47	81	81	44,5	155,5	
32	1 1/4"	MT17	Aluminium	91	207	47	81	81	54	165	
40	1 1/2"	MT20	Aluminium	104	186	54	96	98	59,5	187,5	
50	2"	MT25	Aluminium	120	248	54	96	98	67	195	
65	2 1/2"	MT30	Aluminium	155	241	62	114	154	101,5	285,5	
80	3"	MT35	Aluminium	165	261	66	131	154	112,5	296,5	



Bestel informatie (voor standaard uitvoeringen)

PVX - 1/4 - BSP - FB - UT10 - DA

MAAT

1/4"
 3/8"
 1/2"
 3/4"
 1"
 1 1/4"
 1 1/2"
 2"
 2 1/2"
 3"
 4"

AANSLUITING

BSP: Binnendraad
 BW: Aanlaseind
 SW: Inlaseind

ACTUATOR

UT10
 UT13
 UT18
 MT05
 MT15
 MT17
 MT20
 MT25
 MT30
 MT35

UITVOERING

DA: Dubbelwerkend
 NC: Normaal gesloten
 NO: Normaal geopend

Bij bestellingen druk- en temperatuurgegevens van de toepassing vermelden.