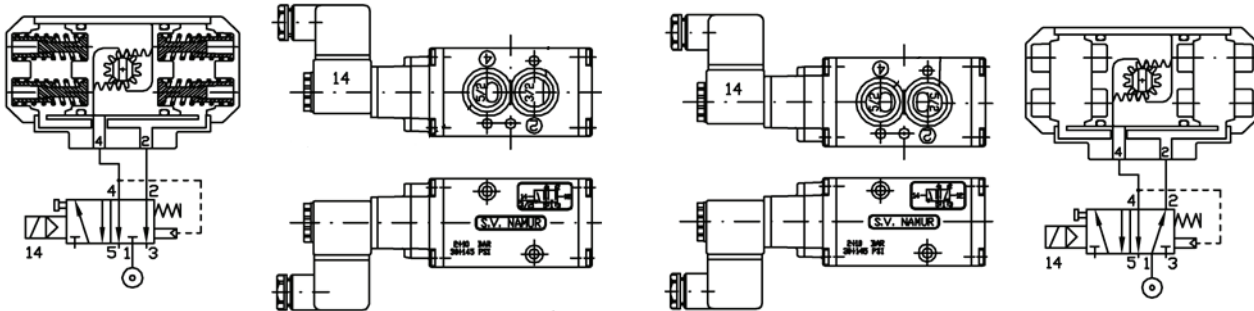
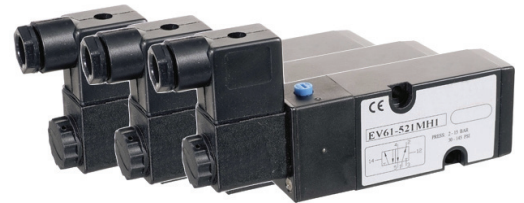


## Serie EV61

### Product omschrijving

- \* Ontworpen volgens NAMUR VDI/VDE 3845.
- \* Montage op alle types pneumatische actuator met een NAMUR aansluiting
- \* Aansluiting: G1/4" (1/4" NPT op aanvraag).
- \* Monostabiele of bistabiele uitvoering.
- \* Controle of er luchtdruk in het ventiel aanwezig is.
- \* Standaard handbediening.
- \* Nylon spoel (Isolatieklasse F).
- \* Beschermingsklasse IP65.  
(Eexi, Eexm & Eex-d (NEMA 7) op aanvraag).
- \* Temperatuurbereik: -20°C tot +70°C.
- \* Werkdruk: 2 Bar - 10 Bar.
- \* Max. operationele frequentie: 600/l.



### Materiaal

Behuizing	: UNI 3717 (ASTM B 240) epoxy gecoat
Spoel en as	: Aluminium UNI 6362 (ASTM B 241-6063)
Zitting	: NBR
Bevestiging	: RVS
Veer	: RVS
Overige componenten	: kunststof

### Afmetingen

