

### Serie HVS-2015

#### Product omschrijving

Handbediende bediende (2-delige, 2-weg) volle doorlaat kogelkraan.

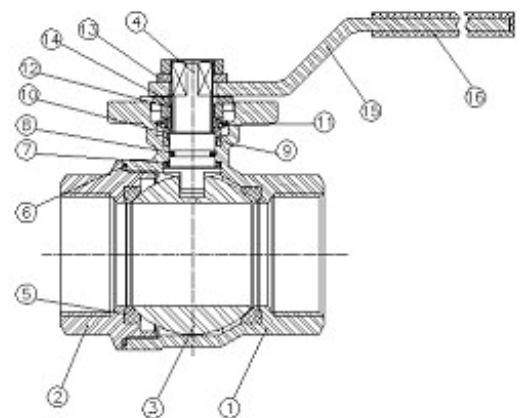
#### Technische specificaties kogelkraan

Maat	: 1/4" – 2" (DN10 – DN50)
	Overige maten op aanvraag
Aansluiting	: BSP binnendraad volgens DIN 2999
Drukgebied	: PN63
Toepassing	: Vloeistoffen en gassen. Gelieve rekening te houden met chemische bestendigheid
Materiaal:	
Huis	: RVS CF8M (AISI316)
Kogel	: RVS AISI316
Zitting	: Glass fiber reinforced PTFE
Spindel	: RVS AISI316
Spindel afd.	: PTFE + Viton (FKM)



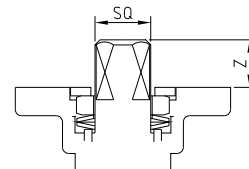
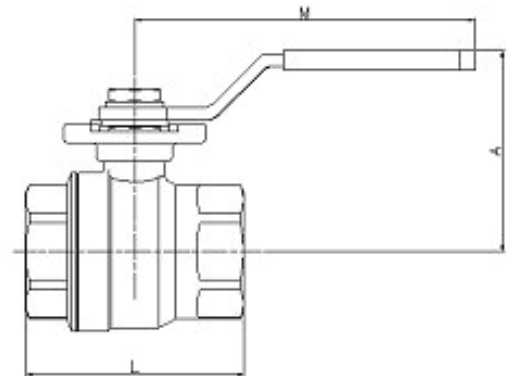
Temperatuurbereik	: -25°C to +180°C *
Montage positie	: Alle

Part no	Description	Material
1	Body	SS 316
2	Cap	SS 316
3	Ball	SS 316
4	Stem	SS 316
5	Seat ball	PTFE + 15% GF
6	Gasket	PTFE
7	Trust Washer	PTFE + 15% GF
8	O-ring	Viton
9	Stem packing	PTFE
10	Stem ring	SS 316
11	Spring Washer	SS 301
12	Nut Acero	SS 304
13	Washer	SS 304
14	Stopper	SS 304
15	Handle	SS 304
16	Handle Sleeve	Vynil



## Technische gegevens

Maat	A	L	M	ISO 5211		
				F	SQ	Z
1/4"	62	50	112	F03	9	9,5
3/8"	62	50	112	F03	9	9,5
1/2"	63	55	112	F04	9	9,5
3/4"	70	75,5	138	F04/F05	11	9,5
1"	70	83	160	F04/F05	11	11,5
1 1/4"	88	91	160	F05/F07	14	11,5
1 1/2"	94	102	205	F05/F07	14	15,5
2"	100	120	205	F05/F07	14	15,5
2 1/2"	145	182	330	F07/F10	17	15,5



### Bestel informatie (voor standaard uitvoeringen)

HVS - **1/2** - BSP-FB-2015-LEV

↓  
MAAT  
1/4"  
3/8"  
1/2"  
3/4"  
1"  
1 1/4"  
1 1/2"  
2"

Bij bestellingen druk- en temperatuurgegevens  
van de toepassing vermelden.